



We keep it simple **without** **compromising**

Vi er specialiseret indenfor robotsystemer, der skærer, sliber og fræser i alle materialer fra PVC og liner til beton og stål.

INDHOLD

Om Dancutter	03
We keep it simple without compromising	03
Hurtigt, brugervenligt og enkelt	04
Fra problem til løsning	04
Minicam Group	05
Om Minicam Group	05
DC MINI BIKE	06
Highlights og tekniske specifikationer	06
Se en video om DC MINI BIKE	07
Skærehoveder	08
DC SUPER FLEX	09
Highlights og tekniske specifikationer	09
Tekniske detaljer	10
Se en video om DC SUPER FLEX	11
Skærehoveder og tilbehør	12
Kontrolenhed og FPV headset	13
Centreringssæt	14
Grabber	15
Hængefikstur og håndtag	16
Toolbox	17
DC MAXI FLEX	18
Highlights og tekniske specifikationer	18
Tekniske detaljer	19
Se en video om DC MAXI FLEX	20
Skærehoveder og tilbehør	21
Kontrolenhed og FPV headset	13
Centreringssæt	14
Toolbox	22
Dancutter kurser og service	23
Certificerede Dancutter kurser	23

We keep it simple without compromising

DANCUTTER A/S



Dancutter A/S

Design og fremstilling af udstyr til trenchless (opgravningsfri) kloakreparation i over 30 år. Vi er specialiseret indenfor robotsystemer, der skærer, sliber og fræser i alle materialer fra PVC og liner til beton og stål.

Helt fra starten har Dancutter udviklet cutterløsninger i samarbejde med vores kunder. Den feedback vi modtager i vores daglige arbejde, udgør kernen af den vedvarende indsats for at udvikle simple og fleksible cuttere, som arbejder i alle typer af materialer. Vi finder løsninger til selv de mest krævende projekter, og det er derfor vores cuttersystemer i øjeblikket anvendes i mere end 60 forskellige lande over hele verden, primært indenfor olie-, gas-, ventilations-, regnvands- og spildevandsindustrien.

Hurtigt, brugervenligt og enkelt

Hos Dancutter sætter vi en ære i at tilbyde cutterløsninger, der er hurtige, enkle og simple at anvende, uanset hvilken rørstørrelse, rørtype eller skærediameter vores kunder efterspørger. Derfor bygger vi vores cuttere med avanceret teknologi, high-performance materialer og avancerede motorer. Kort sagt så stræber vi efter at tilbyde de bedste løsninger til alle behov når det gælder cuttere. Med Dancutters avancerede systemer designet til gravefri rørreovering løses opgaven hurtigt og enkelt for dig og dine medarbejdere. Vores kunder stoler på at vi leverer kvalitetsprodukter, som sparer tid og hjælper dem hurtigt igennem deres arbejdsprocesser, så forretningen kan køre problemfrit.

Med en cutter fra Dancutter får brugeren en fleksibel cutterløsning, som er hurtig at sætte op og kan betjenes af én person. Desuden er maskinerne hurtige, kraftige og omkostnings-effektive. De er designet til både lodrette og vandrette rørbøjninger og har et bredt sortiment af størrelsesmuligheder, der sikrer perfekte resultater uanset om cutteren skal bevæge sig ligeud eller igennem bøjninger.

Fra problem til løsning

Den største udfordring indenfor reovering af kloakrør er at få adgang til rørene uden at være nødt til at grave vejen eller haven op. I 1988 ledte dette til udvikling af prototypen på verdens første cutter. En robotarm blev udstyret med et skærehoved og skateboardhjul lånt fra opfinderens søn. Dancutter blev dannet i 2002 og vores ekspertise indenfor åbning af stikledninger opstod fra opfinderens praktiske erfaring og er siden løbende blevet udviklet. Dancutters mål er at levere innovative produkter af høj kvalitet til gravefri rørreovering.

I mere end tyve år har Dancutter været en anerkendt global spiller på markedet for cuttere. Vi har anvendt vores ekspertise til at udvikle et avanceret sortiment af udstyr, som gang på gang løser opgaven hurtigt og sikkert.

I dag bruges vores cuttere til åbning af nye stikledninger, til vedligehold af eksisterende rør i industrielle og offentlige installationer, inklusive rensning af rør og overskæring af træerødder i vandledninger. Vores produkter sælges igennem forhandlere med stor viden om produkternes anvendelse og optimale forhold. Dancutters erfarne medarbejdere arbejder hele tiden på at omdanne kundernes feedback og udfordringer fra deres daglige arbejde til cutterløsninger, som er teknologisk avancerede og samtidig stærke og brugervenlige.



Dancutter er nu en del af en større familie

MINICAM GROUP

Om Minicam Group

Minicam Group består af flere virksomheder, hver især specialiseret indenfor en række løsninger til rørinspektion, -vedligehold og -reovering. Vi samarbejder for at kunne tilbyde det bredest mulige sortiment indenfor løsninger til cutting, inspektion og spray-lining og tilbyder desuden serviceydelser indenfor branchen.



[Mere om Minicam Group](#)

Cutting



 **dancutter**

[Mere om Dancutter](#)

Inspection



 **minicam**

[Mere om Minicam](#)

Spray Lining



 **repipe**

[Mere om Repipe](#)

Dancutters mindste cutter

DC MINI BIKE

Hurtig, brugervenlig og enkel

DC MINI BIKE er Dancutters mindste cutter. Når du skærer, fræser og sliber inde i smalle rør (50 - 75 mm) eller på snævre steder, der er svært tilgængelige, er DC MINI BIKE en kraftfuld løsning uanset om røret er af PVC, beton, støbejern eller stål. Vi tilbyder også et bredt udvalg af **skærehoveder** velegnet til forskellige formål.

DC MINI BIKE er let, fleksibel og manøvreedygtig. Cutterens kompakte design gør det nemmere for brugeren at arbejde i besværlige vinkler, da den tilbyder ergonomisk fleksibilitet og brugervenlighed.



Highlights

- ✓ Lille, let og kraftfuld
- ✓ Ekstremt fleksibel i 45° og 90° bøjninger
- ✓ Skærer, sliber og fræser i alle materialer
- ✓ Brugervenlig
- ✓ Præcis styring
- ✓ Toolbox medfølger

Tekniske specifikationer

- ✓ Rørdiameter: 50 - 75 mm
- ✓ DC MINI BIKE betjenes ved hjælp af et "cykelstyr", som giver brugeren nøjagtig kontrol over cutterens bevægelser. Et håndtag på styret aktiverer cutterens luftmotor
- ✓ DC MINI BIKE er ekstremt fleksibel og styres nemt igennem en 45° bøjning i et 50 mm rør og igennem flere 90° bøjninger i et 75 mm rør
- ✓ DC MINI BIKE leveres med en forsyningslange i den ønskede længde fra 1 - 15 meter

Dancutters mindste cutter

DC MINI BIKE



[Se en video om DC MINI BIKE](#)

Skærehoveder til

DC MINI BIKE

Karbid skærehoveder

Kvalitetsskærehoveder specialdesignet til at fræse og skære i PVC og liner.

Skærehovederne er hårde og robuste, og deres unikke design og specielle fremstillingsmetode med karbidflager giver hovederne en fantastisk evne til at bide sig ind i materialet.

Se vores sortiment af forskellige skærehoveder



Diamant skærehoveder

Vores førsteklasses diamantskærehoveder er specialdesignede til at fræse i beton, støbejern eller rustfrit stål.

Skærehovederne er robuste og langtidsholdbare med diamant segmenter påsat hovederne for effektiv fjernelse af beton.

Se vores sortiment af forskellige skærehoveder



Dancutters ekstremt fleksible cutter

DC SUPER FLEX

DC SUPER FLEX er Dancutters ekstremt fleksible cutter. Den kan bevæge sig igennem flere 90° bøjninger i et 100 mm rør, og arbejder ubesværet uanset om røret er lige eller har bøjninger. Flexibiliteten i en DC SUPER FLEX gør den ideel til genåbning af stik i kloakrør. På grund af cutterens robusthed og holdbarhed klarer den nemt at fjerne beton eller andre hårde aflejringer inde i rør.

Når du skærer, fræser og sliber i rør fra 75 – 150 mm er DC SUPER FLEX den perfekte løsning uanset om røret er lavet af PVC, beton, støbejern eller stål. Vi tilbyder også et bredt udvalg af **skærehoveder** velegnet til forskellige formål.



Highlights

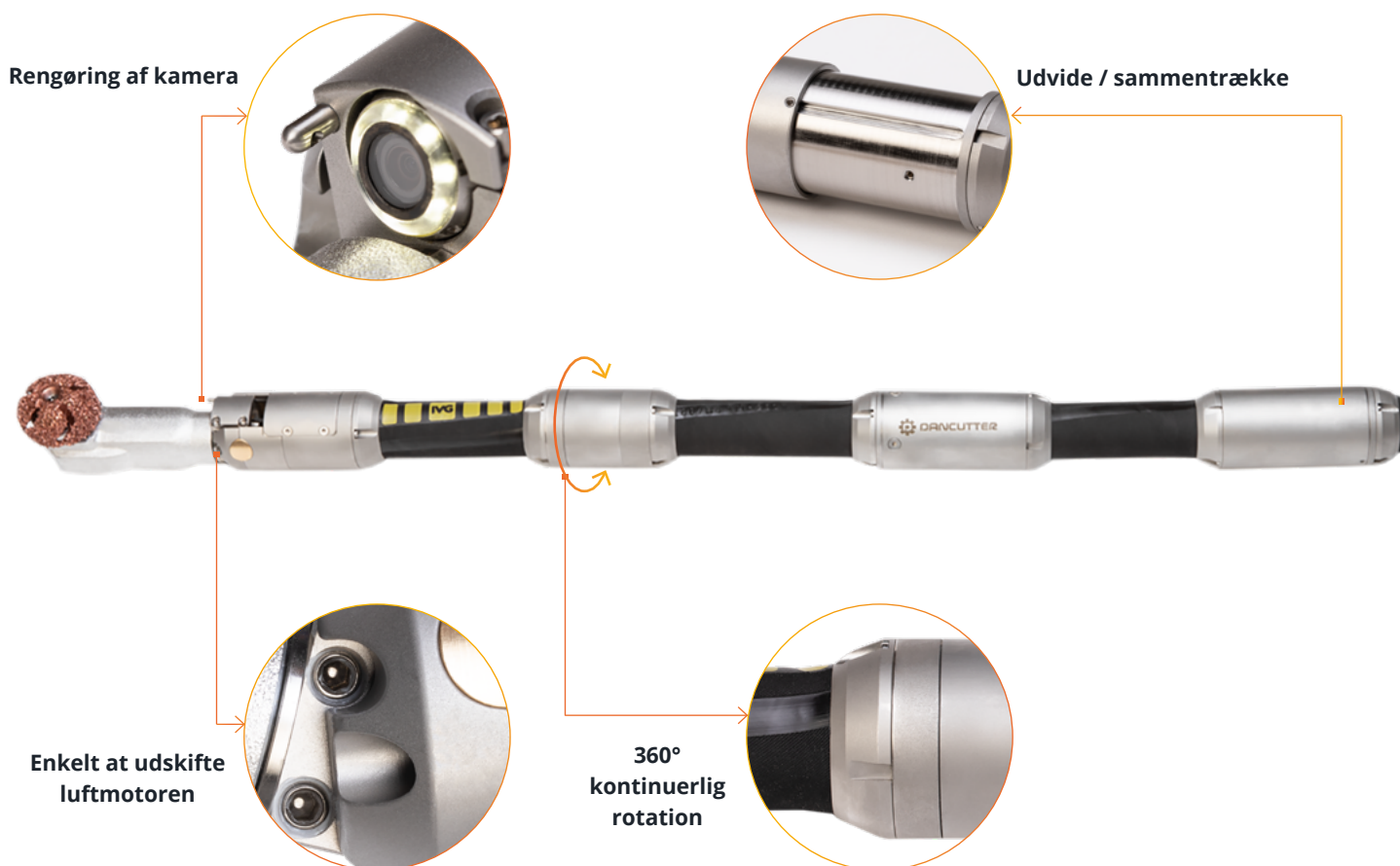
- ✓ 360° kontinuerlig rotation
- ✓ Rustfrit stål
- ✓ 12" farveskærm
- ✓ Ekstremt fleksibel i 45° og 90° bøjninger
- ✓ Skærer, sliber og fræser i alle materialer
- ✓ Brugervenlig
- ✓ Præcis styring
- ✓ Toolbox og centreringssæt med børster er standardtilbehør

Tekniske specifikationer




- ✓ Rørdiameter: 75 - 150 mm
- ✓ DC SUPER FLEX kan med kontrolpulten betjenes af en enkelt person
- ✓ Kontrolpult med 2 joysticks, et key board med en 12" farveskærm. Ind- og udgangsstik til tilslutning af videooptager, computer, eksternt kamera eller FPV headset
- ✓ På cutterens kamera er monteret en spraydyse til rengøring af kameranlinsen med enten luft eller sprinklervæske
- ✓ DC SUPER FLEX leveres med enten en 25-meter eller 50-meter slange

Dancutters ekstremt fleksible cutter

DC SUPER FLEX



	RØRDIMENSION	DIA. 75 - 150 MM, 3" - 6"
	FORSYNINGSS-LANGE	25 ELLER 50 METER, 82 ELLER 164 FT
	FLEKSIBEL	45° - 90°

	UDVIDELSE/ SAMMENTRÆKNING	60 MM - 2,4"
	ROTATION	360° KONTINUERLIG ROTATION
	SLIBER, FRÆSER OG SKÆRER	PVC, LINER, BETON, JERN, STØBEJERN, RUSTFRI STÅL

Dancutters ekstremt fleksible cutter

DC SUPER FLEX



[Se en video DC SUPER FLEX](#)

Skærehoveder til

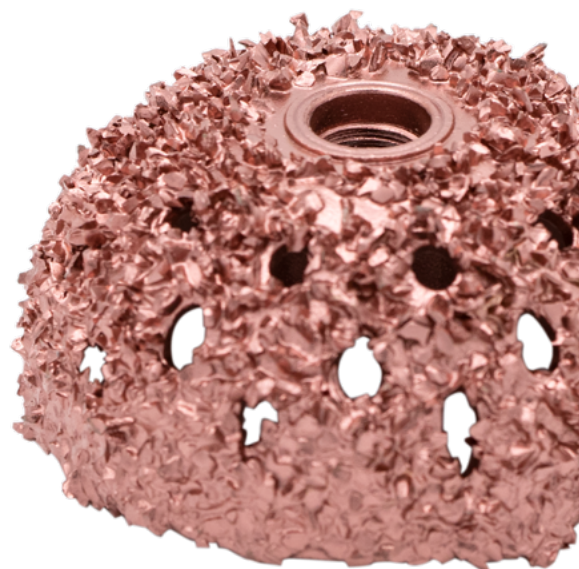
DC SUPER FLEX

Karbid skærehoveder

Kvalitetsskærehoveder specialdesignet til at fræse og skære i PVC og liner.

Skærehovederne er hårde og robuste og deres unikke design og specielle fremstillingsmetode med karbidflager giver hovederne en fantastisk evne til at bide sig ind i materialet.

Se vores sortiment af forskellige skærehoveder



Diamant skærehoveder

Vores førsteklasses diamantskærehoveder er specialdesignede til at fræse i beton, støbejern eller rustfrit stål.

Skærehovederne er robuste og langtidsholdbare med diamant segmenter påsat hovederne for effektiv fjernelse af beton.

Se vores sortiment af forskellige skærehoveder



DC SUPER FLEX og DC MAXI FLEX

KONTROLENHED

Jævn og ubesværet styring af din cutter

DC SUPER FLEX og DC MAXI FLEX styres med Dancutter's kontrolenhed, som har to joysticks, der giver en jævn og ubesværet kontrol over motorens rotation og cutter-armens bevægelser – hæve, sænke, udvide og trække sig sammen. Man kan også styre spray dysen, som renser kameraet med luft eller sprinklervæske.

Kontrolenheden er indbygget i en robust kasse og en 12" farveskærm i kontrolpultens låg giver et skarpt, nøjagtigt billede af cutterens position inde i røret. Du kan skifte imellem billeder fra cutterens kamera og et eksternt kamera, og det er også muligt at vende styringen, så den passer til dine bevægelser.

Derudover har kontrolenheden ind- og udgangsstk til tilslutning af eksternt kamera, monitor eller FPV-headset. Montér og styr DC SUPER FLEX fra cutterens ramme eller brug et forlænger-kabel (op til 15 meter), når du ønsker at stå eller sidde med kontrolenheden i afstand fra arbejdsstedet.



DC SUPER FLEX og DC MAXI FLEX

FPV HEADSET

En førstepersonsvision af det som dit cutter-kamera ser inde i røret

Dancutter's FPV Headset er uundværligt tilbehør hvis du arbejder med DC SUPER FLEX eller DC MAXI FLEX i skarpt sollys.

Vores headset i høj kvalitet har et ultra fordybende synsfelt, en integreret 32-kanals trådløs modtager, indbygget SD-kort, der understøtter en kapacitet op til 32 GB (AVI fil) og USB opladning.

Med vores headset har vi fokuseret på brugervenlighed først, så cutterføreren kan nyde FPV oplevelsen uden at bekymre sig om ekstra lade kabler eller tilbehørskomponenter.

Inkluderet indbygget DVR som bruger en integreret kanalscanner til at opfange det stærkeste videofeed og en forbedret 800 × 480 TFT-opløsnings-skærm for et endnu skarpere billede. Det indbyggede OSD viser videosignalstyrke, batterilevetid, og valgt kanal.



DC SUPER FLEX

CENTRERINGSSÆT

Sikrer nem, friktionsfri bevægelse og holder din cutter centreret i røret

Dancutters centreringssæt med hjul er det perfekte hjælpemiddel til at sikre at din DC SUPER FLEX arbejder præcist. Centreringssættet sikrer cutterens position midt i røret, så du får renere og hurtigere udskæringer og ensartet præcision hele vejen rundt i røret.

Centreringssættet er udviklet til at opfylde Dancutters høje standarder for fleksibilitet og brugervenlighed og tilbyder nogle unikke funktioner: Glidebøsningen i messing i den roterende centreringsring sikrer uhindret bevægelse med 360° løbende rotation. Hjulene på centreringssættet gør det nemt at skubbe cutteren ud til vanskeligt tilgængelige steder i et rørsystem.



Centreringværktøjssættet med hjul anbefales især til brug ved arbejde med DC SUPER FLEX i 150 mm rør.

DC SUPER FLEX

GRABBER

Et effektivt no-dig værktøj

Dancutters Grabber er meget effektiv til at fjerne forhindringer inde i kloakrør – en trærod, øldåse, kæderenser eller andet værktøj, der sidder fast inde i røret, kan forsinke arbejdet eller i værste fald gøre det nødvendigt at grave røret op.

Grabberen er tilbehør til DC SUPER FLEX og kan åbnes og lukkes med "grinder" knappen på kontrolpulten. Grabberens kraftfulde gribetænder holder effektivt fast i objektet imens du trækker det ud, og Grabberen bevæger sig uden problemer igennem 45° og 90° bøjninger i 100 - 150 mm eller større rør.



Highlights

- ✓ Ekstremt fleksibel i 45° og 90° bøjninger
- ✓ 360° kontinuerlig rotation
- ✓ Rustfrit stål
- ✓ Brugervenlig
- ✓ Enkel montering på DC SUPER FLEX
- ✓ Præcis kontrol

Tekniske specifikationer

- ✓ Rørdiameter 75 - 150 mm
- ✓ Luftdrevet
- ✓ Gribediameter: 68 mm

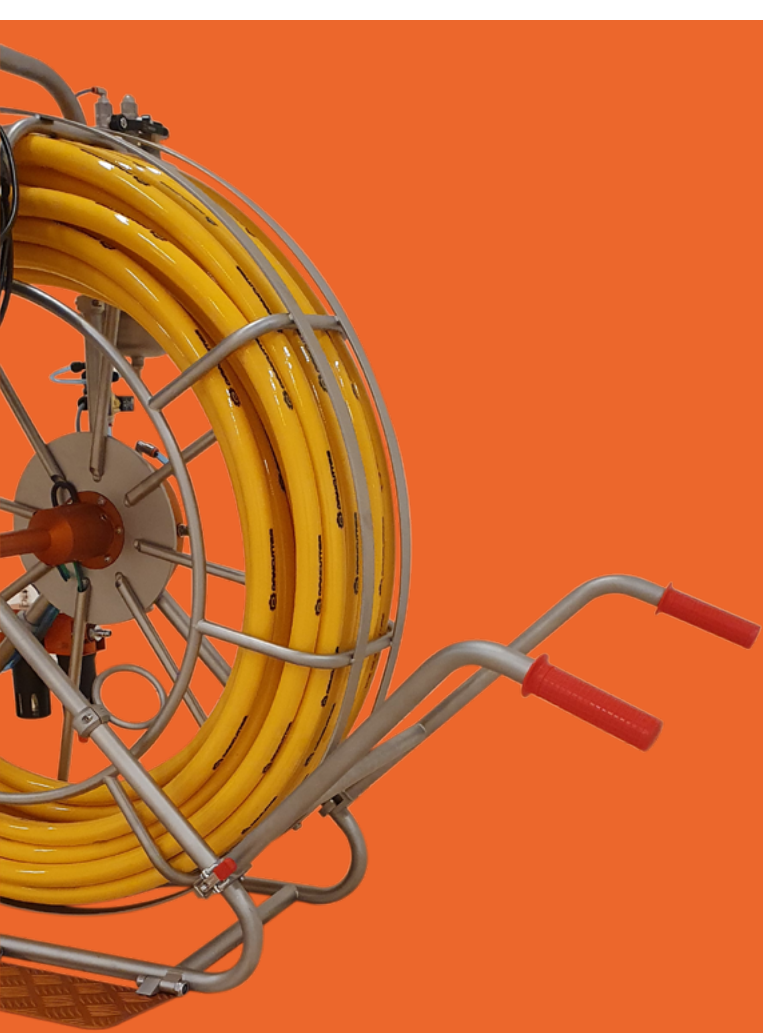
DC SUPER FLEX

HÆNGEFIKSTUR

Nem håndtering når du arbejder i lodrette rør

Dancutters hængefikstur er designet til montering på DC SUPER FLEX og gør det nemt at håndtere cutteren ved arbejde i lodrette rør. Med hængefiksturet monteret på den gule slange, bliver cutterens vægt båret af en kraftig stålwire, i stedet for at belaste slangen.

Ved at bruge dette tilbehør reduceres risikoen for skader på cutterslangen fordi man undgår at overbelaste den, når man hæver og sænker cutteren. Med hængefiksturet påmonteret kan cutterens vægt løftes med hånden eller ved at fastgøre wiren til en strop på et spil.



DC SUPER FLEX

HÅNDTAG

Enkel transport af din DC SUPER FLEX

Vi har udviklet en nemmere måde, når du skal flytte DC SUPER FLEX rundt på byggepladsen. Vores håndtag monteres hurtigt på cutterens ramme og giver mulighed for nem transport selv på en ujævn vej.

Håndtagene af rustfri stål er udstyret med ergonomisk designede gummihåndtag, som giver cutterføreren bedre kontrol og øget komfort.

DC SUPER FLEX

TOOLBOX

Toolbox Standard - DC SUPER FLEX

Extension, Centring tool set with brushes, Pneumatic oil, Carbide cutting head 37 × 16 mm, Pin for DK3713-16, Special tool for DK3713-B, Washer Ø10, Nut 3/8 UNF, Elastic washer Ø10 mm, Bolt extension 16 mm, Bolt extension 22 mm, Bolt extension 32 mm, O-ring 10 × 2,4 mm, Screw M 3 × 6, Pointed screw M 6 × 10, Grease for the Air Motor, Allen key set, Wrench for Air Motor AG50, Insert, Toolbox, Wheel Nut Flange, Extension for arm.

Se Toolbox Standard

Standard



Toolbox Silver Upgrade - DC SUPER FLEX

Carbide cutting head 30 × 15 mm, Diamond head 53 × 26 mm, Carbide cutting head 46 × 23 mm, Cutting Disc Ø 50 × 10 mm, Pin for DD9008, Wheel Holder Flange, Air Motor G38.

Se Toolbox Silver Upgrade

Silver Upgrade



Toolbox Gold Upgrade - DC SUPER FLEX

Grabber, Extension cable 6M, Centring tool w/wheel, Carbide cutting head 26 × 29 mm, Carbide cutting head 30 × 15 mm, Carbide cutting head 37 × 13 mm, Carbide cutting head 46 × 23 mm, Diamond ball head 36 × 37 mm, Diamond head 30 × 15 mm, Diamond head 53 × 26 mm, Cutting disc 50 × 10 mm, Pin for DD9008, Cutting disc 65 × 1,1 mm, Cutter head Holder Short - 3/8 UNF, O-ring 10 × 2,4 mm, Screw M3 × 6, Pointed screw M6 × 10, Wheel Holder Flange, Bolt extension 16 mm, Bolt extension 22 mm, Bolt extension 32 mm, Air Motor G38, Wheel Holder Flange, Allen Head Plug.

Se Toolbox Gold Upgrade

Gold Upgrade

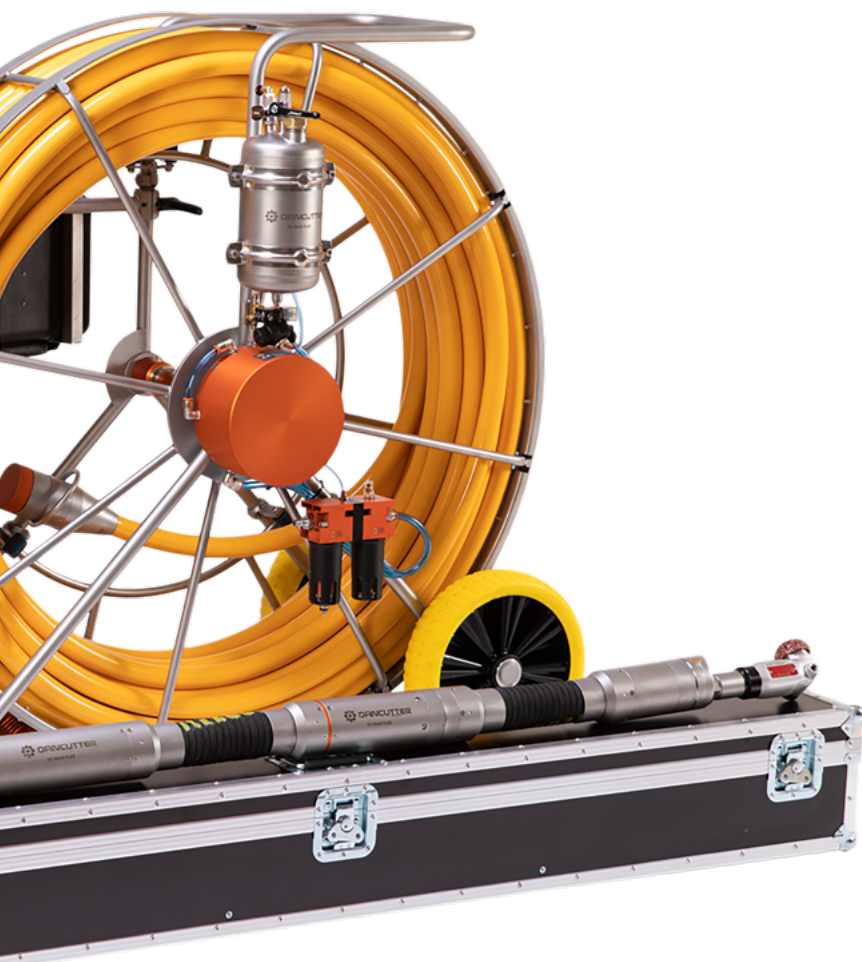


Dancutters mest kraftfulde cutter

DC MAXI FLEX

DC MAXI FLEX ER Dancutters mest kraftfulde cutter. Den ekstremt kraftfulde motor gør cutteren både hurtig og effektiv. DC MAXI FLEX er fleksibel og kan gå igennem flere 45° bøjninger i et 150 mm rør og arbejder uden problemer uanset om røret er lige eller har bøjninger.

Hvis du hovedsageligt arbejder i større rør, er DC MAXI FLEX det rigtige valg til at genåbne stik eller til at fjerne hårde aflejringer i rørene som for eksempel beton. Når du skærer, fræser og sliber i rør fra 100 – 300 mm er DC MAXI FLEX en kraftfuld cutterløsning uanset om røret er lavet af PVC, beton, støbejern eller stål. Vi tilbyder også et bredt udvalg af **skærehoveder** velegnet til forskellige formål.



Highlights

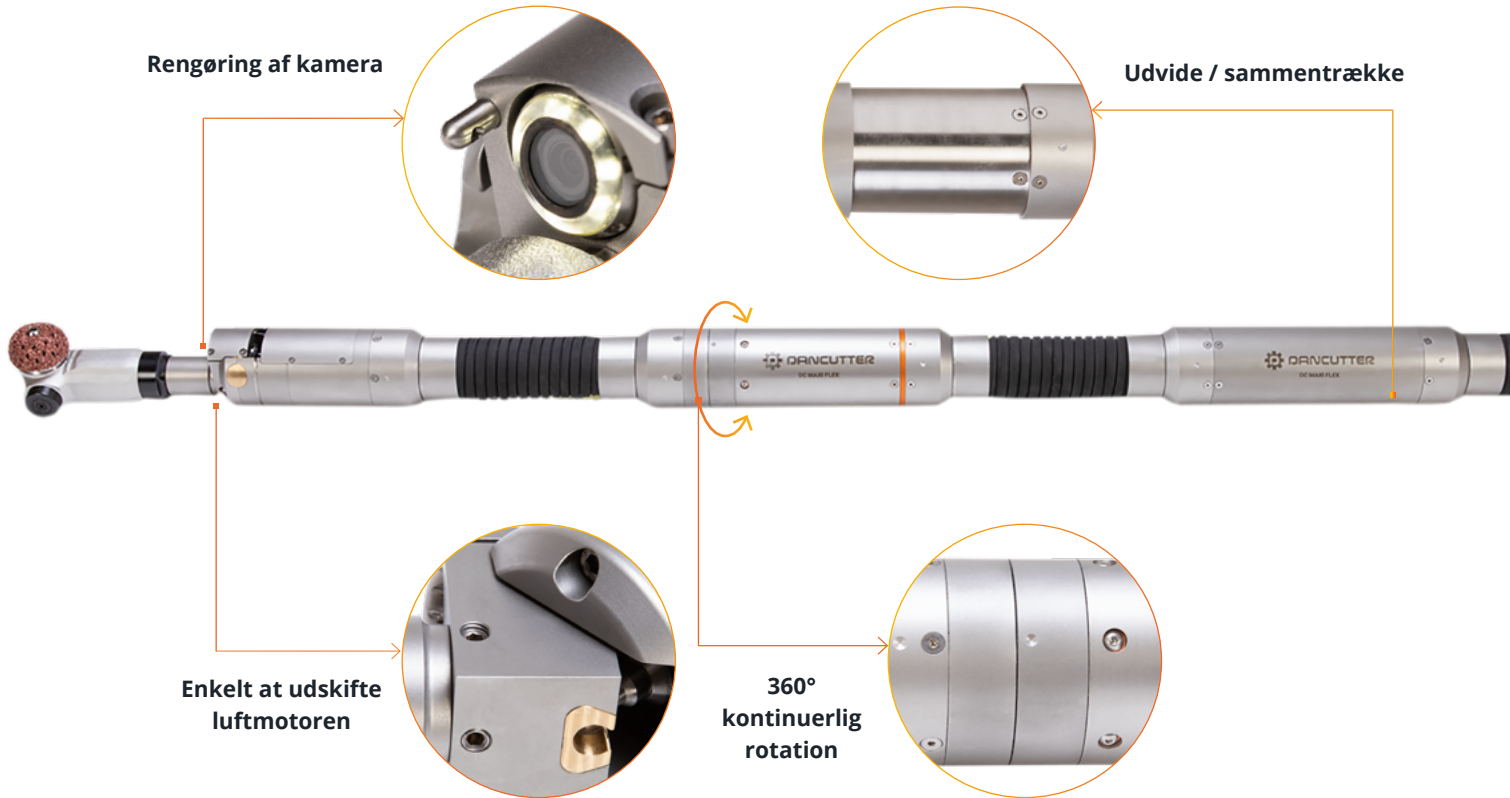
- ✓ Ekstremt kraftfuld motor
- ✓ 360° rotation
- ✓ Rustfri stål
- ✓ 12" farveskærm
- ✓ Flexibel igennem flere 45° bøjninger
- ✓ Skærer, sliber og fræser i alle materialer
- ✓ Brugervenlig
- ✓ Præcis kontrol
- ✓ Toolbox, centreringssæt med børster og transportkasse er standardtilbehør

Tekniske specifikationer

- ✓ Rørdiameter: 100 - 300 mm
- ✓ DC MAXI FLEX kan med kontrolpulten betjenes af en enkelt person
- ✓ Kontrolpult med 2 joysticks, et key board med en 12" farveskærm. Ind- og udgangsstik til tilslutning af videooptager, computer, eksternt kamera eller FPV headset
- ✓ På cutterens kamera er monteret en spraydyse til rengøring af kameranlinsen med enten luft eller sprinklervæske
- ✓ DC MAXI FLEX leveres med en 70-meter slange

Dancutterss most powerful cutter

DC MAXI FLEX



Rengøring af kamera

Udvide / sammentrække

Enkelt at udskifte luftmotoren

360°
kontinuerlig
rotation

	RØRDIMENSION	DIA. 100 – 300 MM
	FORSYNINGSSLANGE	70 METER
	FLEKSIBEL	45° I ET 150 MM RØR

	UDVIDELSE/ SAMMENTRÆKNING	150 MM
	ROTATION	360° KONTINUERLIG ROTATION
	SLIBER, FRÆSER OG SKÆRER	PVC, LINER, BETON, JERN, STØBEJERN, RUSTFRI STÅL

Dancutters mest kraftfulde cutter

DC MAXI FLEX



[Se en video om DC MAXI FLEX](#)

Skærehoveder og tilbehør til

DC MAXI FLEX

Karbid skærehoveder

Kvalitetsskærehoveder specialdesignet til at fræse og skære i PVC og liner.

Skærehovederne er hårde og robuste og deres unikke design og specielle fremstillingsmetode med karbidflager giver hovederne en fantastisk evne til at bide sig ind i materialet.

[Se vores sortiment af forskellige skærehoveder](#)



Diamant skærehoveder

Vores førsteklasses diamantskærehoveder er specialdesignede til at fræse i beton, støbejern eller rustfrit stål.

Skærehovederne er robuste og langtidsholdbare med diamant segmenter påsat hovederne for effektiv fjernelse af beton.

[Se vores sortiment af forskellige skærehoveder](#)



DC MAXI FLEX

TOOLBOX

Toolbox Standard - DC MAXI FLEX

Centring tool w/wheels, Extension, Adaptorbolt 27 × 33,5 M 8, Adaptorbolt 27 × 54 M 8, Adaptorbolt 27 × 85 M 8, Washer, Ø 10 mm, Nut, 3/8 UNF, Elastic washer, Ø 10 mm, O-ring 19 x 3 mm, Pointed screw M 8 × 12, Grease, Ring crescent wrench 27 mm, Allen key set, Wrench for Air Motor, UAG50, Insert, Toolbox, Pneumatic oil.

Se Toolbox Standard

Standard



Toolbox Gold Upgrade - DC MAXI FLEX

Carbide cutting head 50 × 25 mm, Diamond head 46 × 47mm, Diamond head 70 mm, Axial, Diamond head 75 mm, Bolt for DD9025, Cutting disc 70 × 10 mm, Air motor AG100, Air motor UG65, Extension cable 6M, Wrench for Air motor UG65, Wrench for AG 100.

Se Toolbox Gold Upgrade

Gold Upgrade



Dancutter

KURSER OG SERVICE

For os er enestående service afgørende

Dancutters Serviceteam og vores distributører sikrer et højt serviceniveau og effektivt vedligehold af dit Dancutter udstyr.

Dancutters globale serviceorganisation opfylder vores kunders behov over hele verden ved hjælp af yderst professionelle tekniske tjenester, herunder hurtig og effektiv support når det brænder på. Med Dancutter som din servicepartner er du garanteret løbende teknisk service og support, vedligehold og reparationer, tilbehør af høj kvalitet, reservedele og skræddersyede toolboxes. Herved sikres du det fulde udbytte af dit cutterudstyr. Med Dancutter ved din side kan du fokusere på at få det maksimale udbytte af din investering i stedet for at bekymre dig om hvordan cutteren kører.



Dancutters certificerede kurser

Dancutter tilbyder en række certificerede kurser i korrekt brug og vedligehold af dit cutterudstyr. På vores kurser kombinerer vi teori og praktisk træning for at hjælpe dig med at opnå det fulde udbytte af din cutter fra dag et. Vi afholder kurser og produkt demonstrationer på vores fabrik i Viborg, og ved behov arrangerer vi desuden skræddersyede kursusforløb på andre lokationer rundt om i verden.

Undervisningen foretages af certificerede undervisere ansat hos Dancutter eller via en forhandler i vores globale forhandlernetværk.

[Mere om kurser og service](#)



Vi er klar til at besvare dine spørgsmål.

Ring
+ 45 96 51 21 50

Email
info@dancutter.dk

Web
dancutter.com

